

性能和特点

- 自由地安装指定的软件 (Linux或者Windows)
- CPU: 8代 Intel(R) Core® i5处理器
- 内存 : 最高32GB DDR4-2400
- 网卡 : 2 个千兆级以太网端口
- 存储 : 16GB MSATA SSD及2.5英寸SATA HDD
- 1 个标准HDMI 端口
- USB接口: 2
- 消耗功率 : 60W
- 操作温度 : 0°C至50°C
- 储存温度 : -40 °C ~ 125 °C
- 湿度 : 10 ~ 90% 不凝结

OpenVox VS-CCU-I-KABYL R 主板

概述

CCU-I-KABYL R 是一款新版的Asterisk®主板，采用英特尔四核处理器，CCU-I-KABYL R可以同时处理高达1600路G.711编解码的并发通话或800路G.729编解码的并发通话。为您带来清晰、高保真、高清晰度的音视频通话。为了给您带来清晰、高保真的音视频通话，CCU-I-KABYL R 集成了丰富的高清语音和视频编解码器。

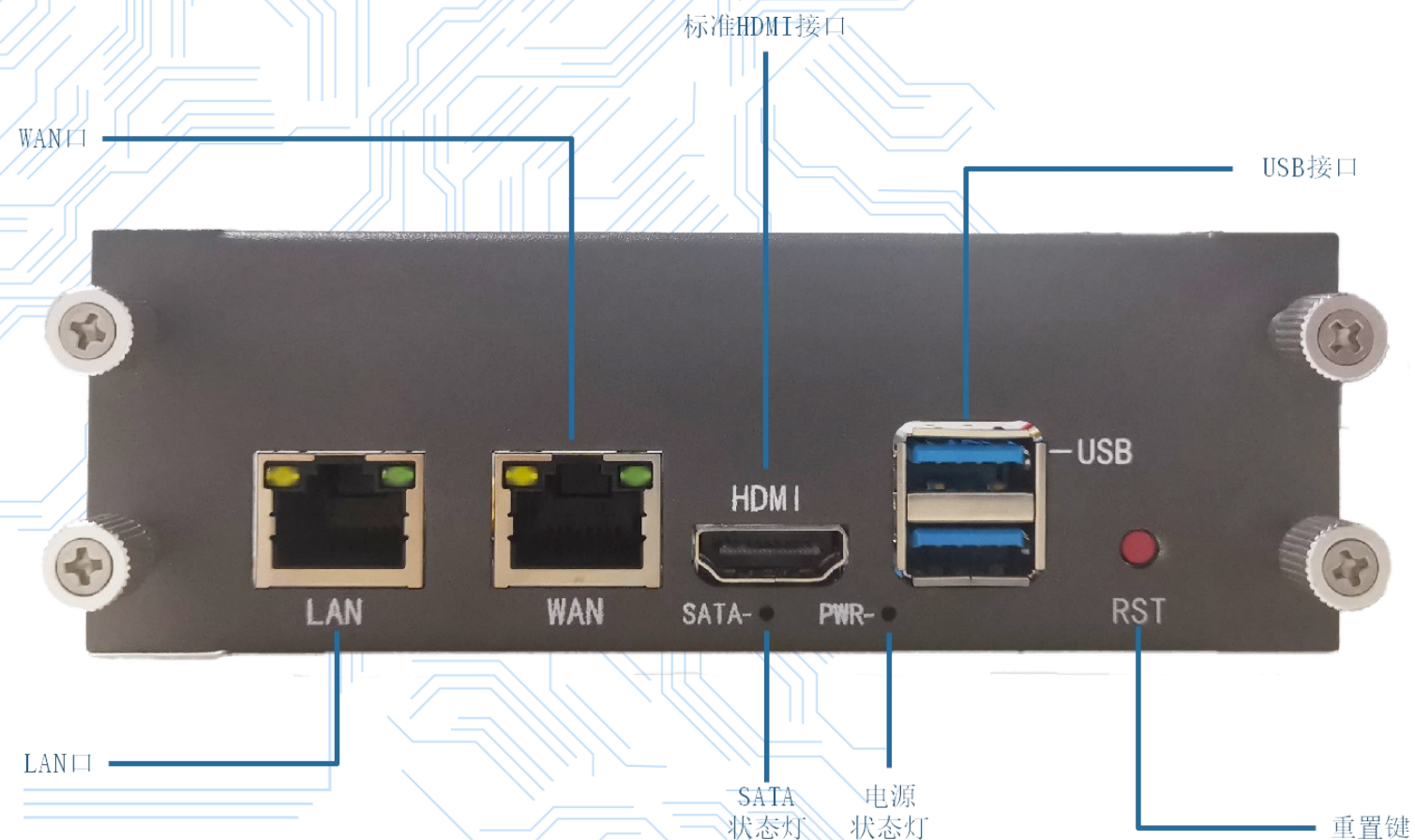
CCU-I-KABYL R支持全面的协议处理，IP端支持SIP、IAX2等协议，CPE端支持BRI、PRI、SS7、R2、GSM、WCDMA等协议。CCU-I-KABYL R可支持Asterisk、Issabel、Elastix、FreePBX、VitalPBX、3CX和IPPBX/IVR及其他开源软件应用和专用交换机、防火墙、IVR及语音网关应用。CCU-I-KABYL R 将预装Elastix®、Issabel、FreePBX等软件以充分发挥开源平台的优势。

认证证书

- RoHS Complaint

软件&平台

- Issabel, Elastix, FreePBX, VitalPBX, 3CX, Windows



特点

- 用户数：无限
- VoIP中继数：无限
- 最大并发通话量：
 - 1600路G.711编解码并发通话
 - 800路G.729编解码并发通话
- 传输协议：UDP、TCP、TLS、SRTP
- DTMF：带内，RFC2833，SIP INFO
- IP服务：静态IP、DHCP、VPN、防火墙、PPPoE、网桥
- 支持的编解码器：ADPCM, G.711(A-Law & U-Law), G.722, G.723.1(pass through), G.726, G.728, G.729, GSM, iLBC (可选)等
- 支持SIP和IAX2
- Web页面操作面板

- DISA (Direct Inward System Access) 二次拨号
- 通话详细记录 (CDR) 报告
- 通话录音、呼叫停泊、呼叫队列、语音信箱、电话会议
- 回声消除
- 支持回拨
- 灵活配置的IVR
- 支持PIN码设置
- 支持时间条件
- 支持分机跟随
- 支持振铃组
- 支持视频电话
- 信道使用报告

可以预装的系统

- OpenVox UC PBX System
- 3CX V16 based on debian 10
- Issabel 4.0
- FreePBX
- CentOS 7.8
- Debian 9.8

地址：深圳市龙华区龙华街道清祥路书刊大厦清华信息港6楼624室 518109

电话：+86-755-66630978,82535461, 82535362

业务：sales@openvox.cn 技术支持：support@openvox.cn 网站：www.openvox.com.cn