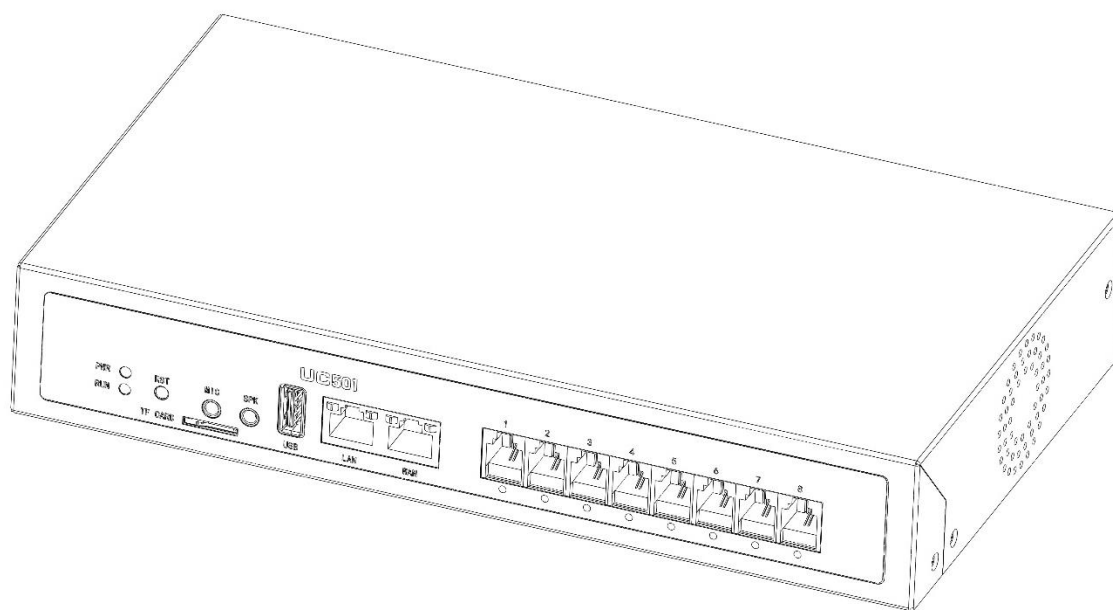


UC501 IPPBX 快速入门指南



使用产品前请仔细阅读本使用说明书，并妥善保管

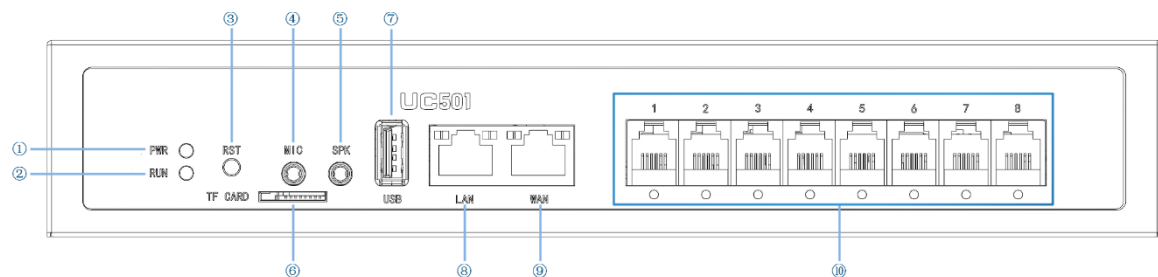
装箱清单

打开产品包装后，请对照一下列表检查各组件是否齐全。如有遗漏，请与经销商联系。

- UC501 x 1
- 网线 x 1
- 电源适配器 x 1
- 脚垫 x 1
- 合格证 x 1
- 快速安装指南 x 1

硬件规格

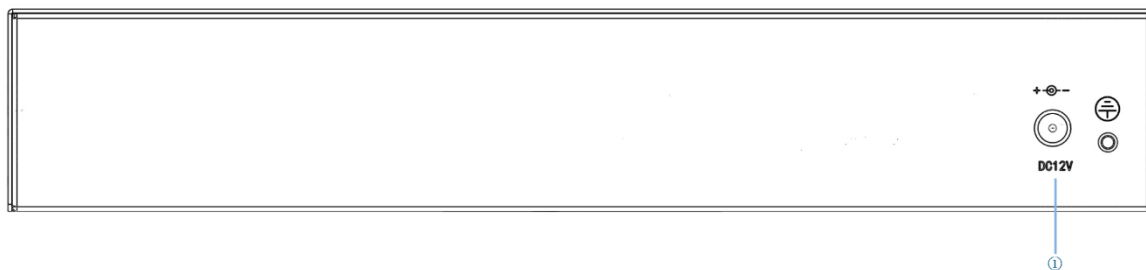
A. 正面



- ①电源指示灯 ②系统指示灯 ③重置按钮 ④麦克风接口 ⑤音频接口 ⑥TF卡槽 ⑦USB接口 ⑧WAN口 ⑨LAN口 ⑩FXO/FXS接口

LED 指示灯	颜色	状态
① 电源指示灯	绿色常亮	已供电
② 系统指示灯	绿色慢闪 (1s)	正常工作
⑩ 模块接口灯 (FXO)	红色慢闪 (1s)	初始化完成
	红色常亮	连接线路
	红色快闪 (0.1s)	通话中
⑩ 模块接口灯 (FXS)	绿色常亮	初始化完成
	绿色快闪 (0.1s)	通话中
模块初始化过程中，会依次亮灯		

B. 背面

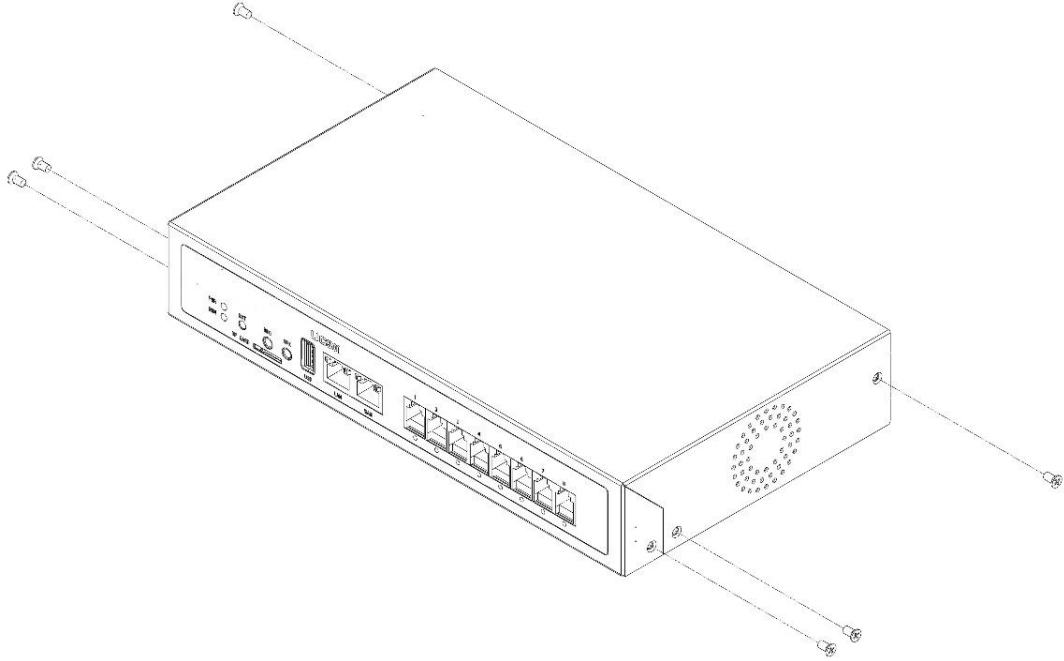


① 电源接口：DC 12V

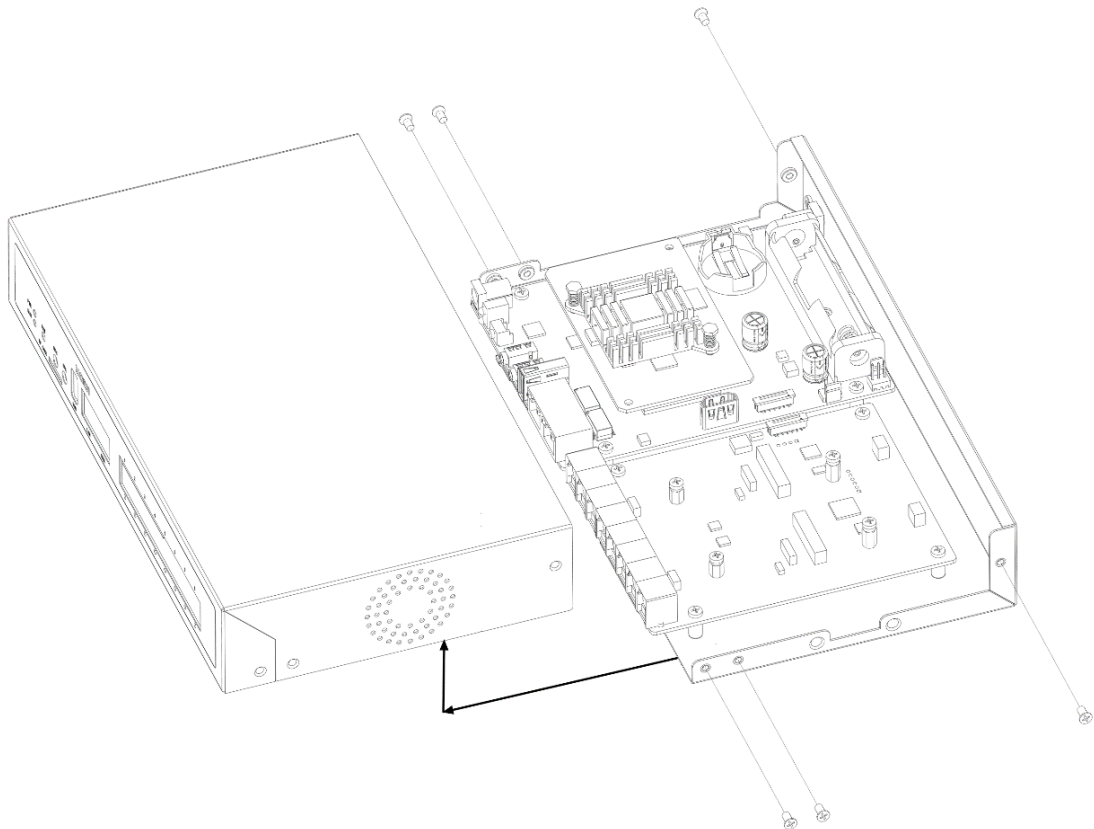
安装模块

确认组件齐全后，开始安装模块。

1. 拧开设备两侧的螺丝。



2. 按如图所示方向取下上壳。

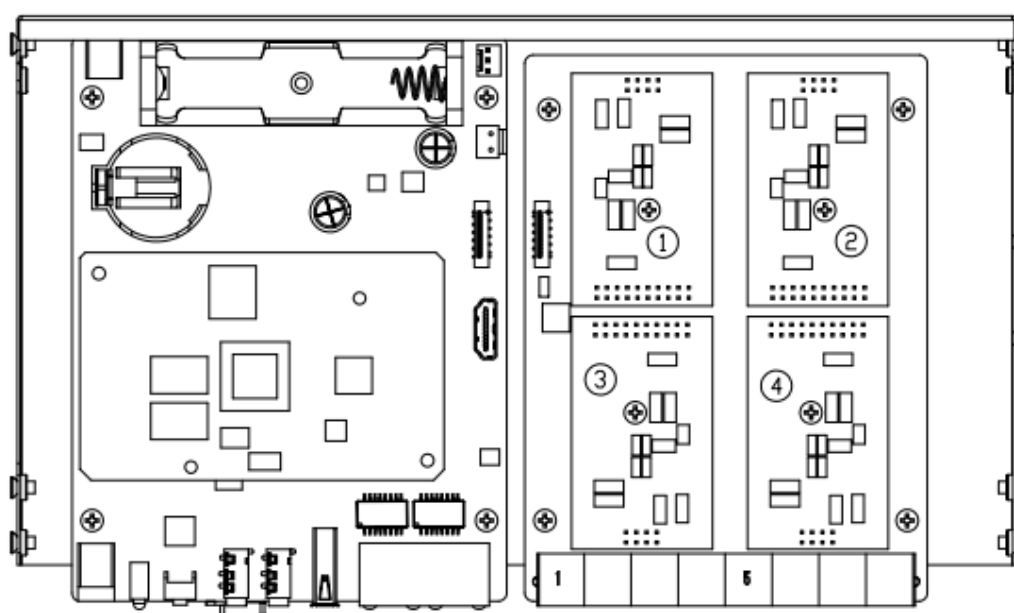


3. UC501 系列产品采用模块化设计，有新旧版模块之分。

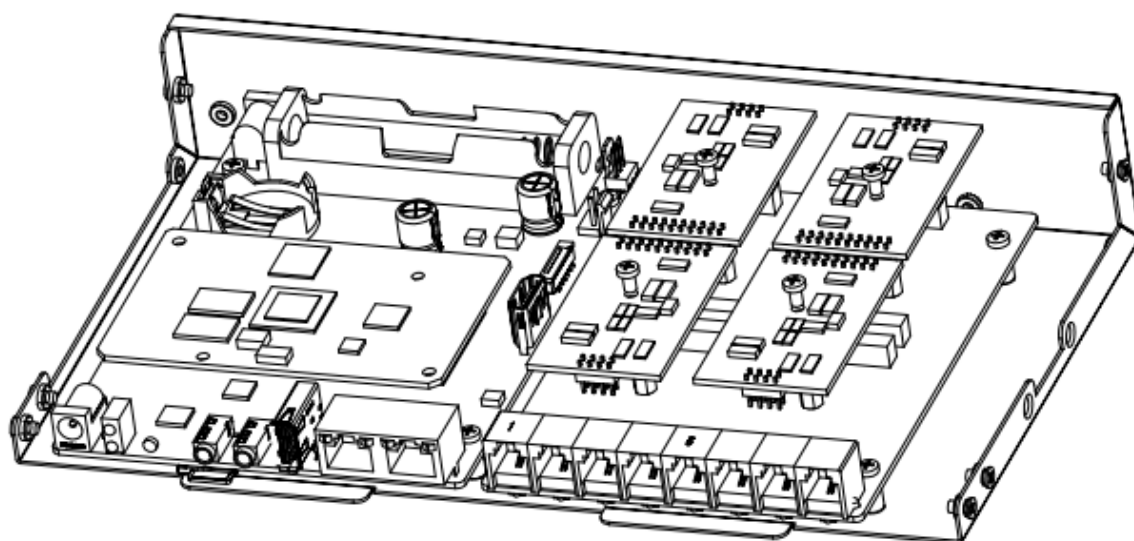
机箱内部的俯视结构如下，右边为模块安装区。右边有四个区域可供安装模块。

(1) 新版模块：对于每个模块，用户可以选择以下任意一种进行定制安装

①FXO-200、②FXS-200、③FXOS-200

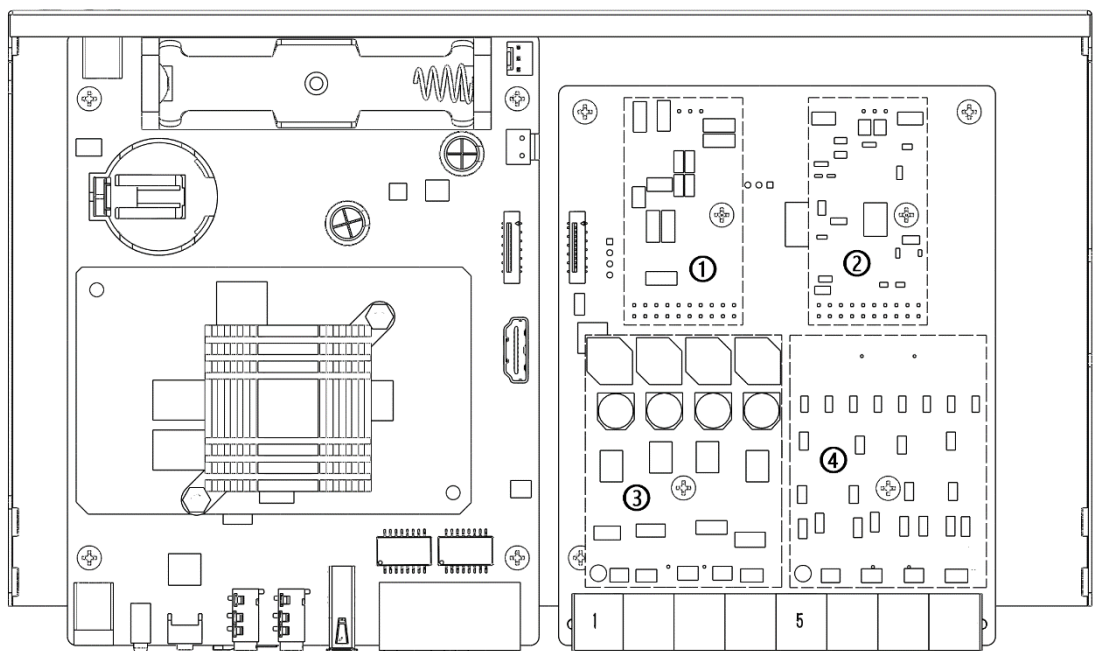


取下模块固定处螺丝，安装模块。

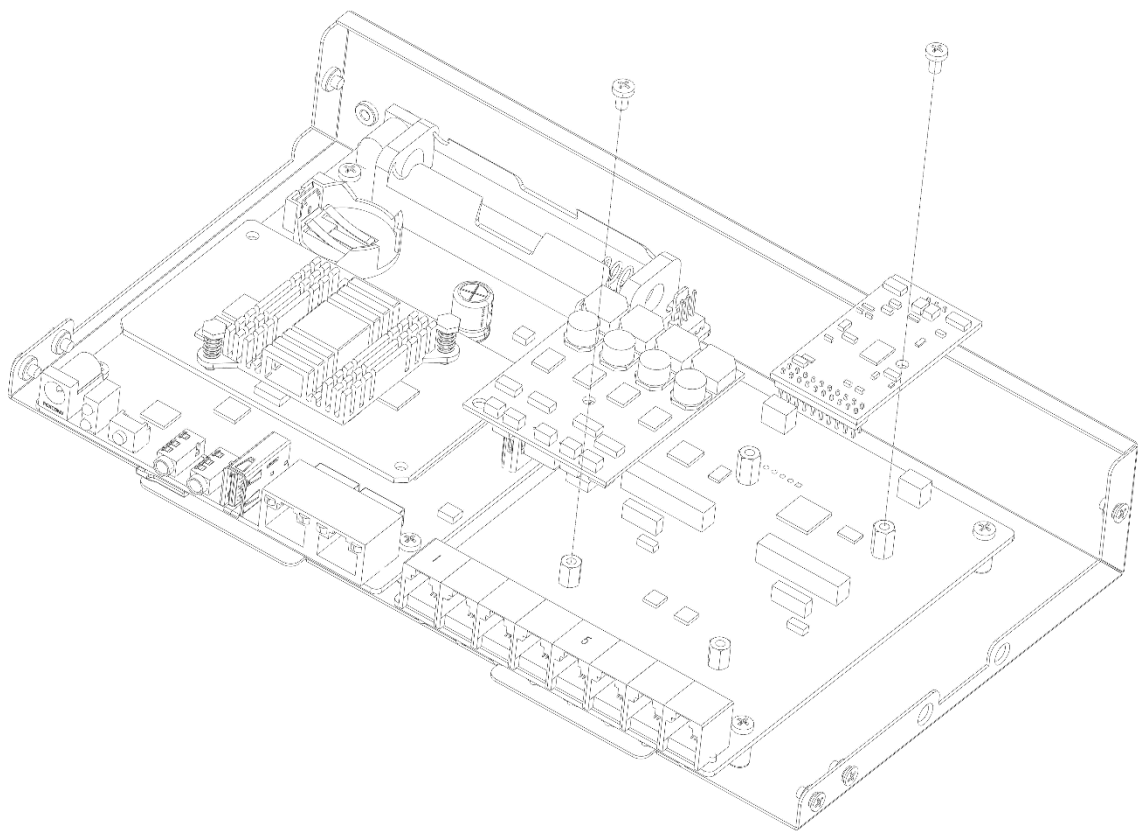


(2) 旧版模块：上方区域用于安装 FXO-100/FXS-100 模块，下方区域用于安装 FXO-400/FXS-400 模块。需注意，上下方不能同时安装模块，仅支持：①②、③④、①④、②③几种搭配。用户可以任选两个模块配件搭配组装。

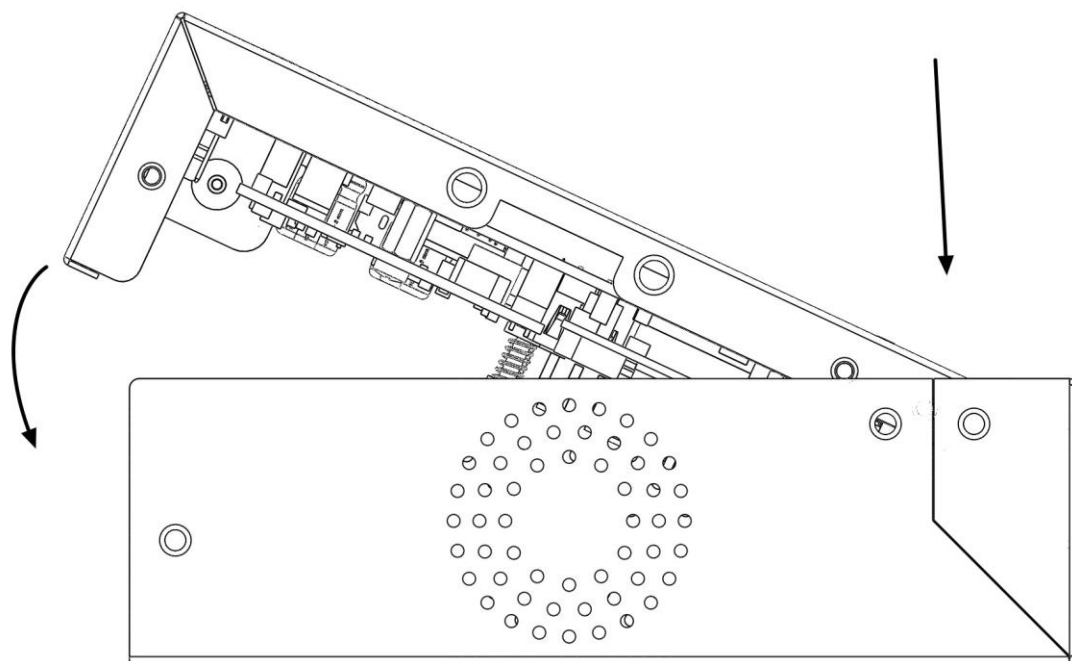
- FXO-100+FXO-100
- FXO-100+FXS-100
- FXO-100+FXO-400
- FXO-100+FXS-400
- FXS-100+FXS-100
- FXS-100+FXO-400
- FXS-100+FXS-400
- FXO-400+FXO-400
- FXO-400+FXS-400

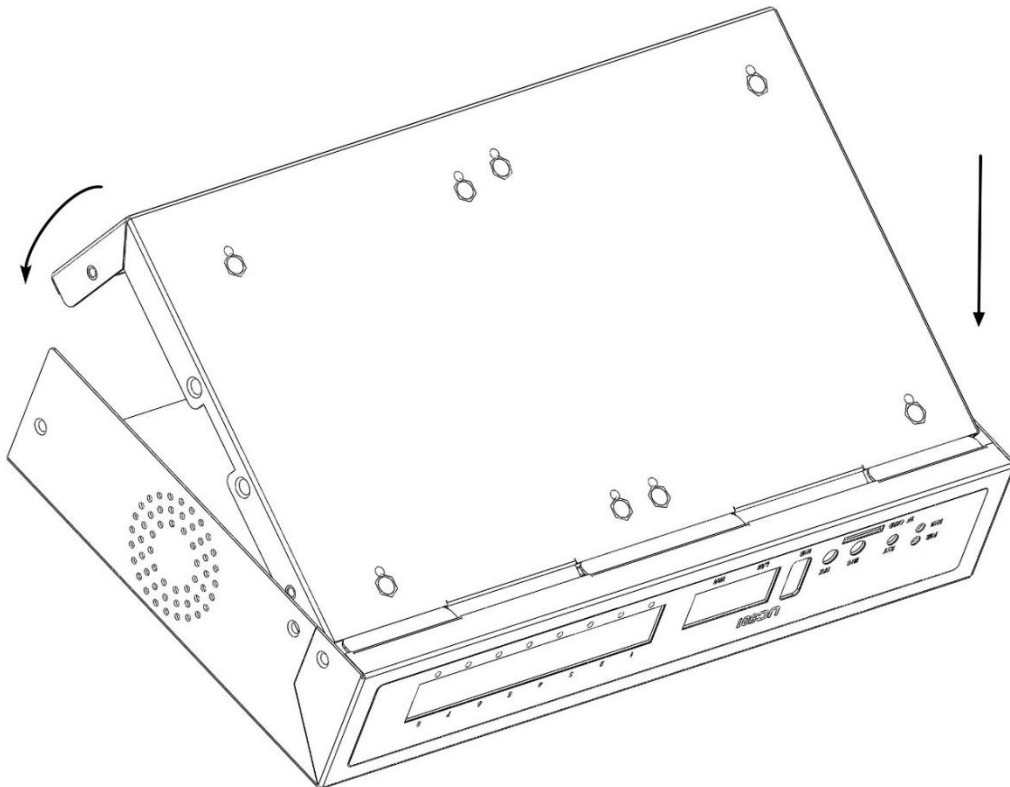
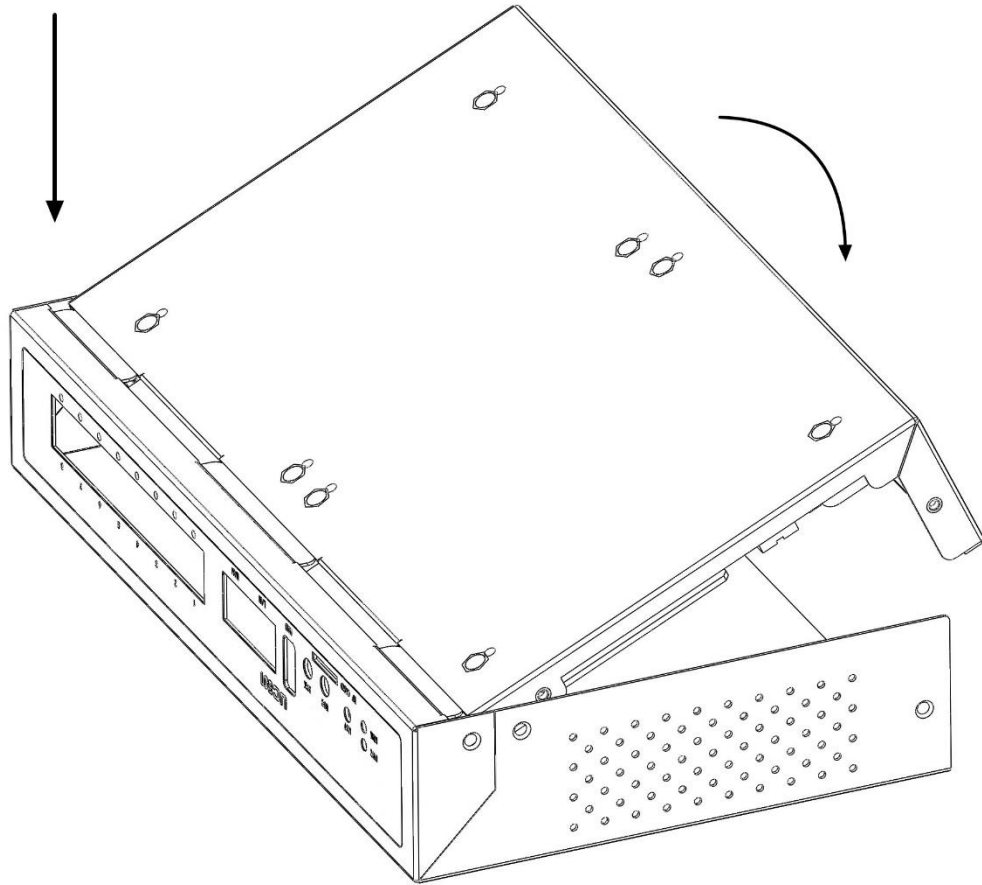


取下模块固定处螺丝，安装模块 (②+③)。



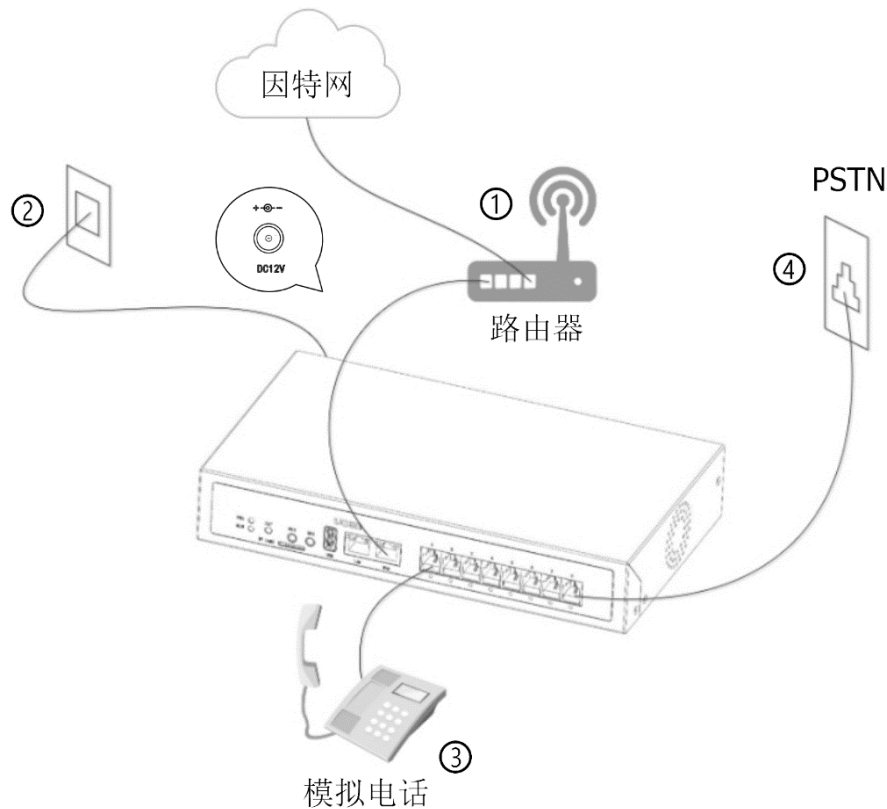
4. 安装完模块，按如图所示方向将机箱垂直插入，与上壳扣合，然后旋紧螺丝。





连接线缆

请使用专用电源适配器，使用其他电源适配器造成的故障或损坏不在保修范围内。



- ① 使用网线将设备上的 LAN 口与局域网交换机相连。
- ② 使用专用电源线接通电源，UC501 系统启动，电源指示灯为绿色常亮则启动完毕。
- ③ 使用电话线将设备上的 FXS 接口与模拟电话机相连。
- ④ 使用电话线将设备上的 FXO 接口与电信线路或传统 PBX 的内线口相连。

注意：请根据接口指示灯的颜色，连接 PSTN 线路、模拟话机至相应接口。

登录管理员界面

1. 将电脑与 UC501 设备连接到同一网络；
2. 打开网页浏览器，输入 UC501 的默认出厂 IP 地址：172.16.101.1；
3. 使用默认用户名：admin，密码：admin 登录管理员界面。